

Türkiye

Gücünü ve
Potansiyelini keşfet



AYDINLATMA ÇÖZÜMLERİ

ARMAGEDDON®

TTAF®



2003 'de İstanbul'da kurulan TTAF®; profesyonel led aydınlatma uygulamaları, ileriteknoloji bağlantı elemanları ve kablo gruplama konusunda müşterilerine özel ürün tasarımları ve farklı ihtiyaçlara yönelik çözümleriyle hem Türkiye'de, hem Dünya çapında güven ve beğeni kazanmış uzman bir kuruluştur. TTAF®, 6000m²'lik İstanbul tesisinde ve 4000m²'lik Ankara tesisinde, 'ÖNCE MÜŞTERİ MEMNUNİYETİ' ilkesi ışığında üretim faaliyetlerine devam etmektedir.

Çeyrek yüzyılı aşan tecrübesi ve birikimi, son teknoloji makine parkuru ve üstün hizmet anlayışı ile müşterilerine en kaliteli ürünleri sağlamayı amaçlayan TTAF®, telekomünikasyon, savunma sanayi, otomotiv ve aydınlatma çözümlerine uzanan geniş bir yelpazede komple sistem çözümleri sağlamakta ve an itibarıyla 65 ülkeye ihracat yapmaktadır.

TTAF®; sahip olduğu kapsamlı ürün ve sistem belgeleri ETL, UL, CE, TSE, ATEX, AS9100D, ISO9001:2015 ile müşterilerine güven vermektedir.



ARMAGEDDON®



ARMAGEDDON® ile LED, mekanik, elektrik ve optik yapı her türlü iklim ve saha şartlarına dayanıklı bir gövdede birleştirilerek aydınlatma cihazlarında yepyeni bir devir açıldı.



Mühendislik Termoplastiği Dış Kapak



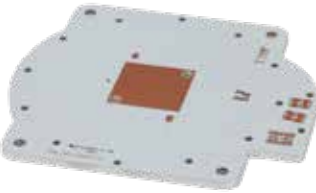
Borosilikat Cam Optik Yapı



Silikon Sızdırmazlık Contası



COB LED



Aluminyum PCB

Neden ARMAGEDDON®

COB (Chips On Board) LED teknolojisi, yüksek verim, kompakt ve sağlam yapı, kararlı elektriksel özellikler sunar ve uzun ömürlü, ekonomik ürünler üretilmesini mümkün kılar. Ancak dış etkenlerden iyi korunmadığı ve doğru monte edilmediği takdirde sahip olduğu tüm avantajlardan yoksun kalır. Armageddon içinde barındırdığı COB LEDi dış dünyadan izole ederek çalışması için gereken en ideal ortamı sağlar. Armageddon, ısı ve nem kontrollü temiz oda şartlarında yüksek hassasiyetle üretildikten sonra %100 test yöntemiyle kalite kontrol sürecinden geçer.

ARMAGEDDON® 'un Avantajları:

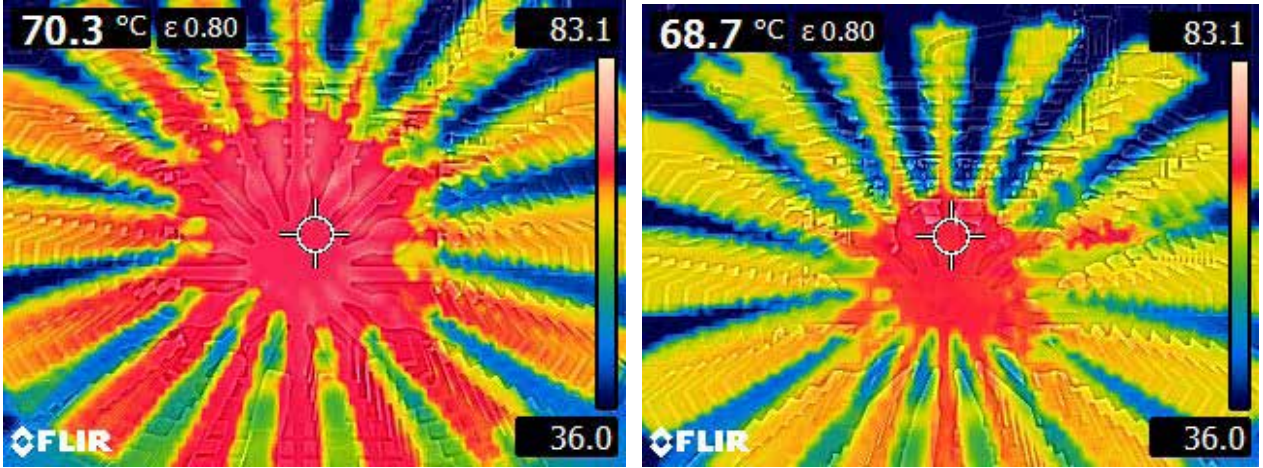
- * Montaj kolaylığı ve zaman tasarrufu ile işçilik maliyetlerini minimize eder.
- * COB LED için risk olan negatif ısı etkenleri en aza indirerek uzun ömür sağlar.
- * Bağlantı noktalarını etkileyen çevresel faktörleri ve zararları en aza indirir.
- * Çevre ve insan sağlığı ve güvenliğine katkıda bulunur.
- * Karmaşık sayılabilecek LED yapıyı takılıp sökülebilen bir ampule dönüştürür.
- * Yeni ürün tasarımlarında büyük kolaylıklar sağlar.

Montaj - Demontaj



COB LED , LED holder, lens, lens holder, conta, ve flanştan oluşan standart aydınlatma gurubunun aydınlatma armatürünün kasasına montaj ve demontajı saha şartlarında neredeyse imkansızdır, tüm proses fabrika ortamında yapılmalıdır. **ARMAGEDDON®** ile bu işlemler sadece dört vida ve bir konnektörle sağlandığından sahada montaj ve demontajı ampul değiştirmek kadar kolaydır.

Termal:



ARMAGEDDON® ile Isı Dağılımı

Geleneksel Yöntemde
Isı Dağılımı

COB LED'nin sadece 3,4 cm² veya 7,84cm² lik ısı transfer yüzeyi **ARMAGEDDON®** ile 14 ila 32 kat büyütülerek 110 cm² ye genişletildi. Dolayısıyla soğutucu yüzeyine baskı kuvveti düşürüldü ve mükemmel yakın ısı transferi gerçekleştirildi.

Sağlamlık:

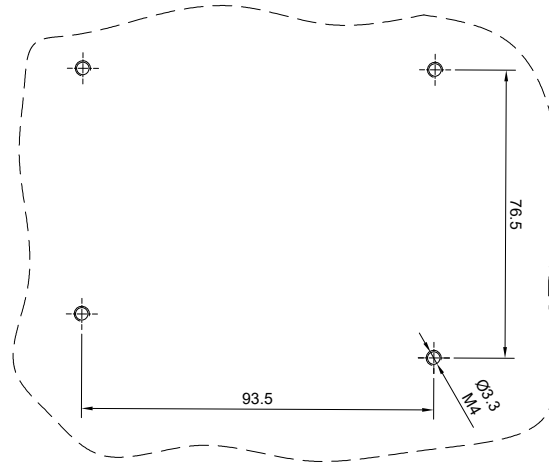
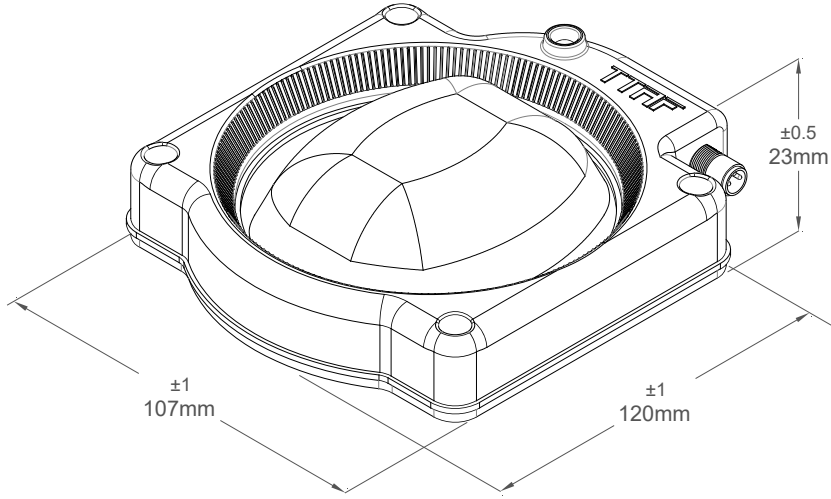
Yapısı narin ve montajı özel bir titizlik gerektiren COB LED sızdırmaz yapıya sahip gövdenin içerisinde son derece iyi korunur. Özel silikon conta içerisinde yüzen cam lens ısı farklarının neden olduğu çekme ve uzama güçlerinden etkilenmeden yıllarca yapısını muhafaza eder.

Optik:

Işık geçirgenliği yüksek borosilikat camdan üretilmiş lenslerin hassas montajı ile merkezleme ve odaklama optimum noktada yakalanır.

Teknik Veriler:

Elektriksel İzolasyon Sınıfı	Class I, Class II
Çalışma Sıcaklığı	-40°C ~ + 85°C
Işık Kaynağı	COB LED 28mmx28mm ~ 17mmx17mm
Işık Rengi	Kullanılan COB Belirler.
Işık Akısı	Kullanılan COB Belirler.
IP Sınıfı	IP67
Darbe Dayanıklılığı	Minimum IK08
Gövde Malzemesi	Mühendislik Termoplastiği
Optik Lens	Ø 92mm Borosilikat Cam
Soğutucu Malzemesi	Anodize 5052 Alüminyum
Konnektör	M8 IP67 Endüstriyel Tip.
Conta Malzemesi	Silikon
Gövde Rengi	Siyah veya istenilen renk
Ürün Ağırlığı	380 gr

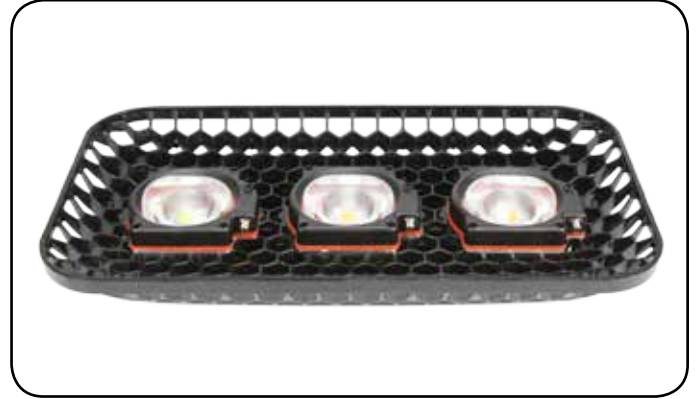


* Soğutucuya Montaj Ölçüleri

Kullanım Alanları:



Sokak - Park Armatürleri



Projektör



Tasarımı tamamen **TTAF Mühendisleri tarafından geliştirilmiş Endüstriyel
Tasarım Tescil ve fikri hakları **TTAF** tarafından alınmıştır.*

ARMAGEDDON®



www.ttaf.com.tr
www.ttafaydinlatma.com

aydinlatma@ttaf.com.tr



Kavaklı Mahallesi, İstanbul Caddesi, No:21 Beylikdüzü -İstanbul / TÜRKİYE
Tel ; +90 212 855 82 20
Fax ; +90 212 855 82 21